

# Projektspezifikationen

## Allgemein

Norm	VKF AEAI / EN 13200
Nutzlast	500 kg/m <sup>2</sup>
Art der Räder unterhalb der Tribüne	Polyurethan, maximale Tragfähigkeit 650 kg, ø140x40

## Raumspezifisch

Art des Bodens unter der Tribüne	Beton
----------------------------------	-------

## Tribüne und Plattformen

Aufteilung der Plattformen für das Entladen	Nein
Abmessungen der größten Plattform	bxd= 6200x1550mm
Pulverbeschichtungsfarbe für die Metallstruktur der Tribüne	RAL 9005
Art der Bodenplatte auf der Tribüne	Brandhemmende betonplex 18mm, schwarz
Abschluss der Vorderseite des Plattform	Vorderkoker dient als Abschluss
Abschluss der Seite des Plattform	Anbaukoker dient als Abschluss
Abschluss des hinteren Trägers	Brandhemmende betonplex 18mm, schwarz

## Treppenhaus

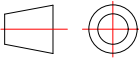
Bodenbelag auf Treppen	Brandhemmende betonplex 18mm, schwarz
Abschluss der Oberseite der Treppe	LARS stepline und stufenkantenprofil aus Aluminium 30x30x2 elvz
Abschluss der Vertikalen der Treppe	Stufenkantenprofil aus Aluminium 30x30x2, elvz
Stufenbeleuchtung	Typ: LARS stepline Farbe: Warmweiß, 3000K Position: Nach oben strahlend
DMX	Ja
Vorsatztreppe	Ja

## Verkleidung des Sitzsystems

Abnehmbare seitenverkleidung	Typ: Abitex Microclass Alcatraz Farbe: schwarz
Feste rückverkleidung	Typ: Abitex Microclass Alcatraz Farbe: schwarz
Aufbewahrungswagen	Anzahl: <b>Noch festzulegen</b> Maße: <b>Noch festzulegen</b>

## Verschiedenes

Teilnutzung	Typ: Hintere und vordere Plattformen eingefahren Konfiguration 1: 6 Stufen von hinten eingefahren Konfiguration 2: 3 Stufen ab vorne eingefahren
Transportsystem	Ja

Einheit : mm	Titel : <b>Bern – Expo Neue Festhalle</b> Subtitel
Maßstab : 1/50 A4	
Projektion : 	

Datei : 524-047-00.dwg
Projektnr. : BZ/001
Datum : 12/09/2024
Zeichner : J.J.

Tel. 0032 (0)11/64 54 42

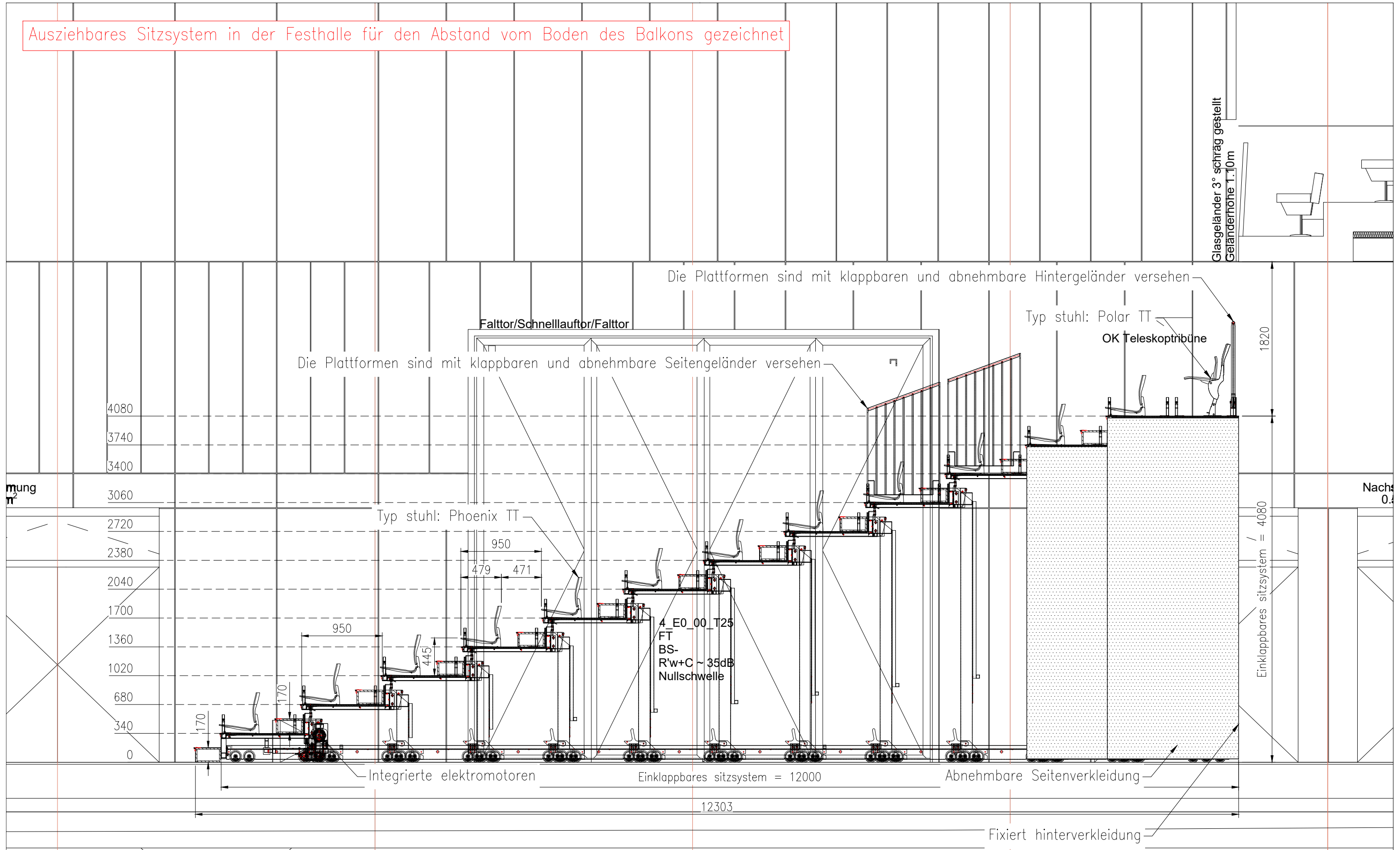
**Jezet**

Siberiëstraat 10, BE-3900 PELT  
E-mail : info@jezet.com

Schutzgeländer	
Seitenschutzgeländer	Typ: Abnehmbar und klappbar Form: Schräg ansteigend Form Farbe: RAL 9005
Hintere Schutzgeländer	Typ: Abnehmbar und klappbar Form: Gerade Form Farbe: RAL 9005
Vordere Schutzgeländer	Typ: Abnehmbar Form: Gerade Form Farbe: RAL 9005
Aufbewahrungswagen	Anzahl: <b>Noch festzulegen</b> Maße: <b>Noch festzulegen</b>
Steuerung/Elektrik	
Art der Steckdose, die vom Kunden bereitgestellt werden soll	400V motor: 400V/16A-50Hz-3F+N+T
Position der Steckdose	<b>Noch festzulegen</b>
Position des Schaltschranks	<b>Noch festzulegen</b>
Kompressor	Ja
Stühle	
Stuhltyp auf der teleskopischen Tribüne	Plattform 1-12 Phoenix TT und Plattform 12 Polar TT
Art des Sitzes	Sichtbar befestigte Holzrückenschale
Art der Rückenlehne	Sichtbar befestigte Holzrückenschale
Art der Armlehne	Nicht zutreffend
Polsterung	Nicht zutreffend
Pulverbeschichtungsfarbe für die Metallstruktur der Sitze	RAL 9005
Sitznummerierung	Typ: PVC Form: Oval Farbe: Schwarz mit weißen Zahlen Fixierung: Verschraubt
Reihennummerierung	Typ: PVC Form: Rechteckig Farbe: gebürstet Gold mit schwarzen Buchstaben Fixierung: Verschraubt
Spezialartikel	
Flexible kupplung	
Coverplates	
Erforderliche klimatische Bedingungen des Raumes während der Montage und nach der Inbetriebnahme:	
Luftfeuchtigkeit zwischen 40% und 60%	
Wenn die Luftfeuchtigkeit unter 40% oder über 60% liegt, besteht die Gefahr von Verformung und Schäden an Produkten aus Holz.	

Einheit : mm	Titel : Bern – Expo Neue Festhalle Subtitel	Datei : 524-047-00.dwg
Maßstab : 1/50 A4		Projektnr. : BZ/002
Projektion : 		Datum : 12/09/2024
Tel. 0032 (0)11/64 54 42		Zeichner : J.J. Siberiëstraat 10, BE-3900 PELT E-mail : info@jezet.com

Ausziehbares Sitzsystem in der Festhalle für den Abstand vom Boden des Balkons gezeichnet

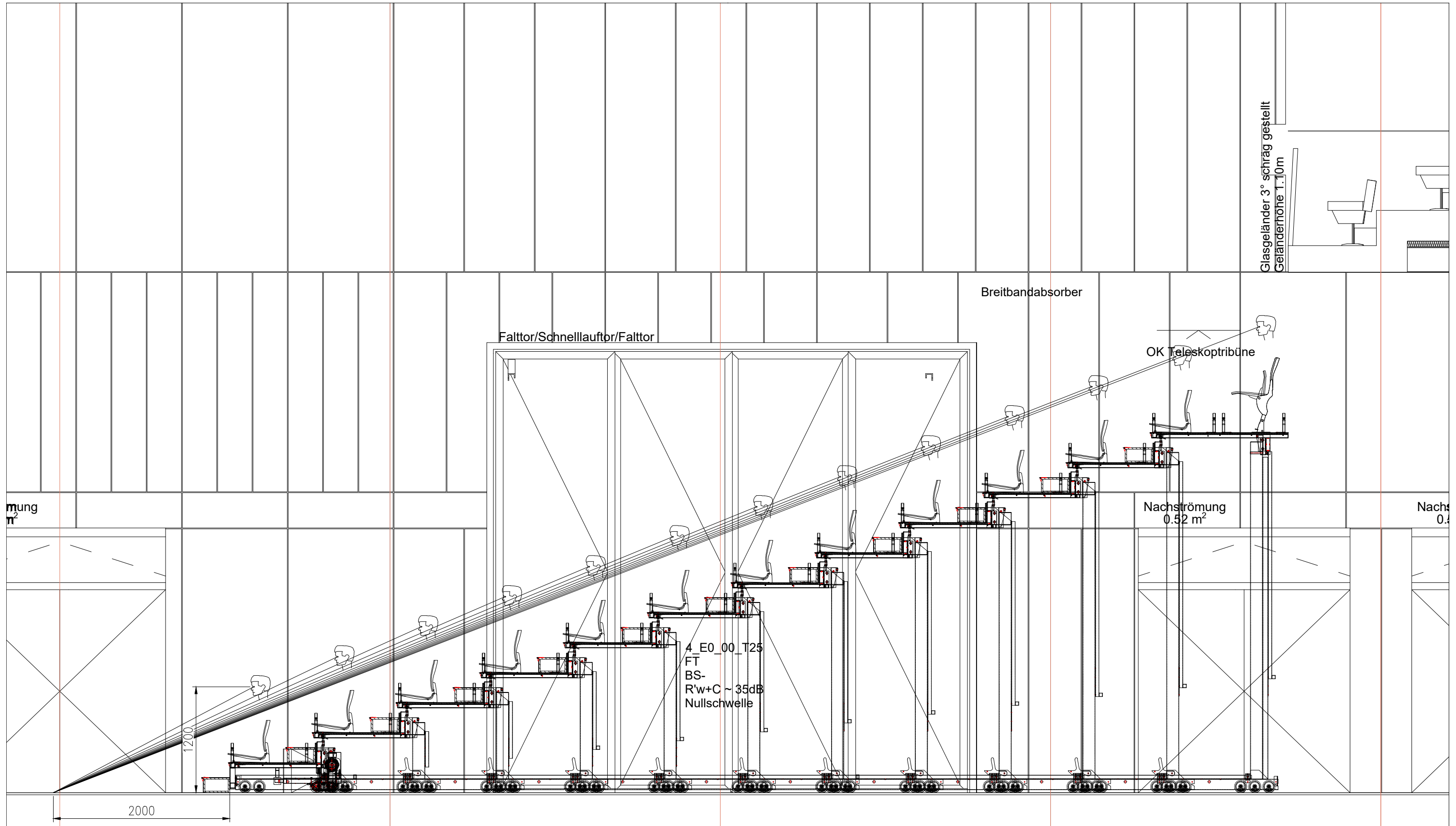


Einheit : mm	Projektion :
Maßstab : 1/50 A3	
Tel. 0032 (0)11/64 54 42	

Titel : Bern – Expo Neue Festhalle  
Ausziehbares Sitzsystem: Schnittansicht geöffnet

Datei : 524-047-00.dwg
Projektnr. : BZ/007
Datum : 12/09/2024
Zeichner : J.J.
Siberiëstraat 10, BE-3900 PELT
E-mail : info@jezet.com





ung  
n<sup>2</sup>

Nach  
0.4

Glasgelder 3° schräg gestellt  
Geländerhöhe 1.10m

Faltor/Schnellauftr/Faltor

Breitbandabsorber

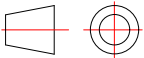
OK Teleskoptribüne

Nachströmung  
0.52 m<sup>2</sup>

4\_E0\_00\_T25  
FT  
BS-  
R'w+C ~ 35dB  
Nullschwelle

2000

1200

Einheit : mm  
Maßstab : 1/50 A3  
Projektion :   
Tel. 0032 (0)11/64 54 42

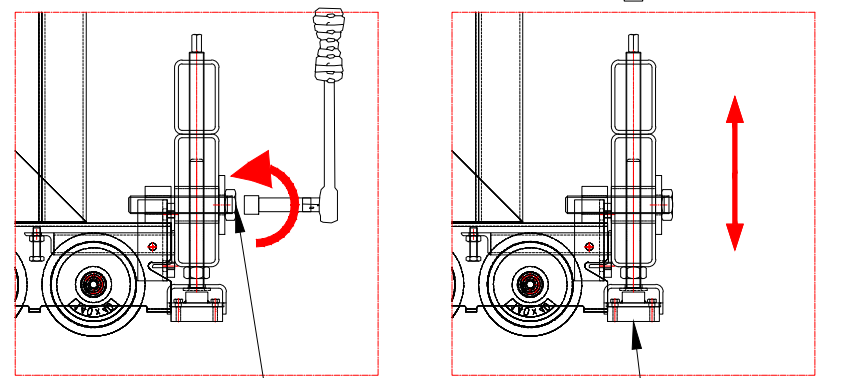
Titel :  
Bern – Expo Neue Festhalle  
Ausziehbares Sitzsystem: Sichtlinien

Datei : 524-047-00.dwg  
Projektnr. : BZ/009  
Datum : 12/09/2024  
Zeichner : J.J.  
Siberiëstraat 10, BE-3900 PELT  
E-mail : info@jezet.com



### 6 Stufen von hinten eingefahren

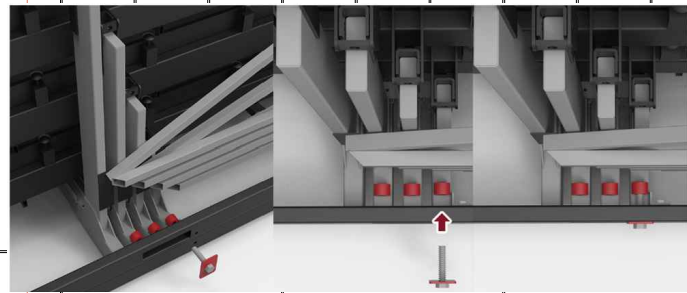
1. Entlang der Rückseite wird die Trapezschraube in den Laufwagen der Plattform 7 eingedreht
2. Bodenwellen festziehen.
3. Nun kann die Tribüne in die gewünschte Position gefahren werden.



Trapezschrauben

Bodenwellen

Rückansicht Führungen



Rückansicht Führungen



Diese Abbildung ist nur illustrativ

Werkzeug bereitgestellt von Jezet



Diese Abbildung ist nur illustrativ

Trapezschrauben



Diese Abbildung ist nur illustrativ

Falttor/Schnellauftr/Falttor

Breitbandabsorber

OK Teleskoptribüne

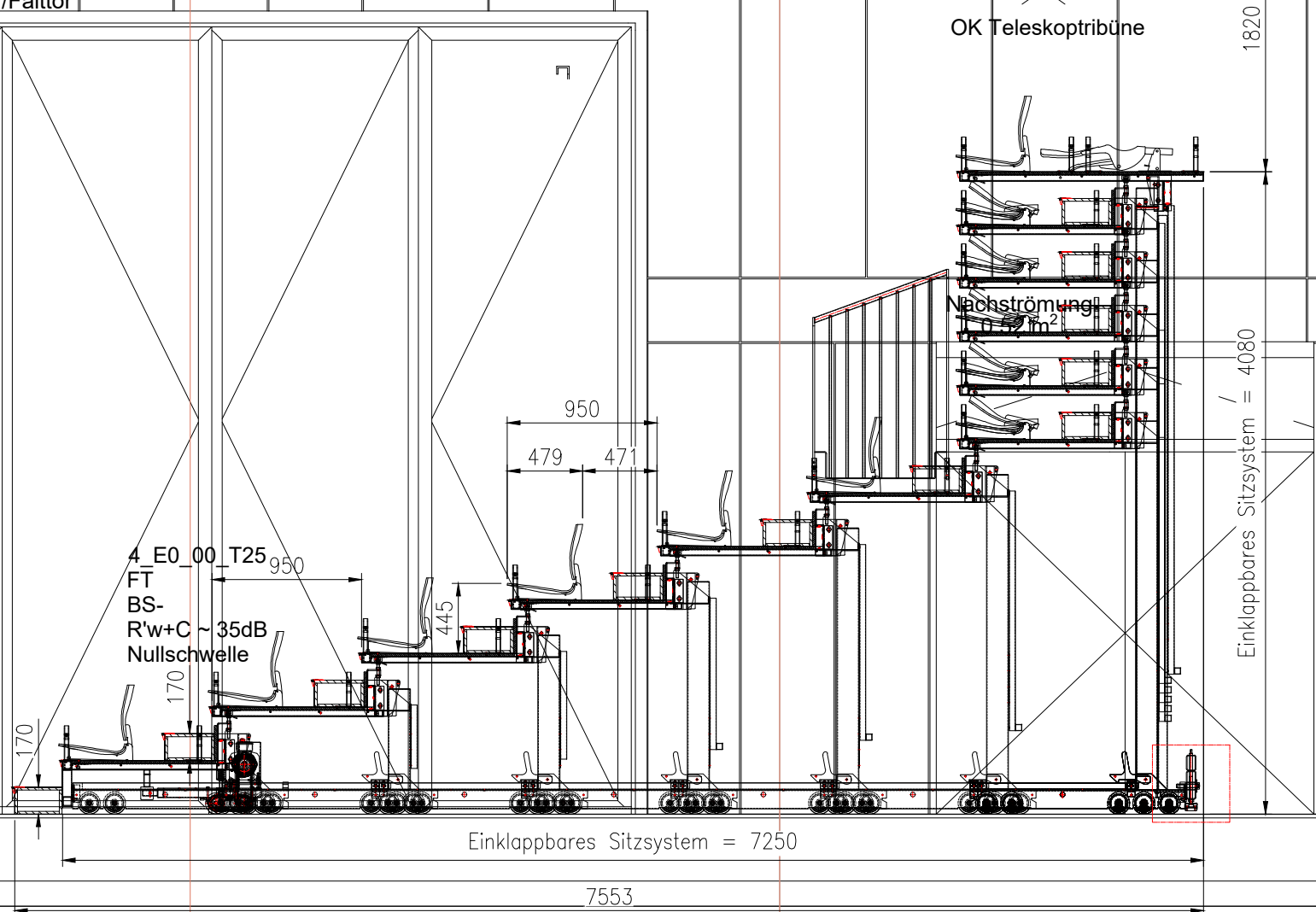
Glasgelder 3° schräg gestellt  
Geländerhöhe 1.10m

1820

Nachströmung

Nachströmung

4 E0\_00 T25 950  
FT  
BS-  
R'w+C ~ 35dB  
Nullschwelle



Einklappbares Sitzsystem = 4080

Einklappbares Sitzsystem = 7250

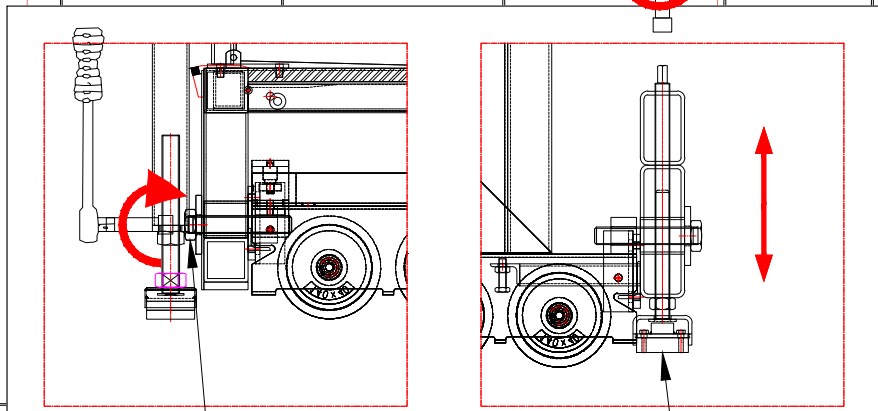
7553

Einheit : mm	Titel : Bern - Expo Neue Festhalle
Maßstab : 1/50 A3	
Projektion :	Einklappbares Sitzsystem: Schnittansicht teilweise in Benutzung
Tel. 0032 (0)11/64 54 42	

Datei : 524-047-00.dwg
Projektnr. : BZ/014
Datum : 12/09/2024
Zeichner : J.J.

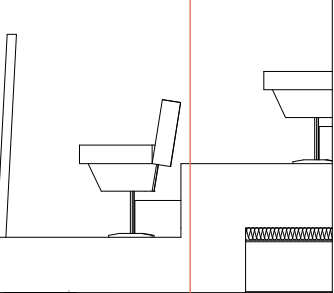
Siberiëstraat 10, BE-3900 PELT
E-mail : info@jezet.com





- ### 3 Stufen ab vorne eingefahren
1. Von der Vorderseite wird die Trapezschraube in den Laufwagen der Plattform 4 eingedreht.
  2. Bodenwellen festziehen.
  3. Nun kann die Tribüne in die gewünschte Position gefahren werden.

Glasgeländer 3° schräg gestellt  
Geländerhöhe 1.10m



Trapezschrauben

Bodenwellen

Werkzeug bereitgestellt von Jezet



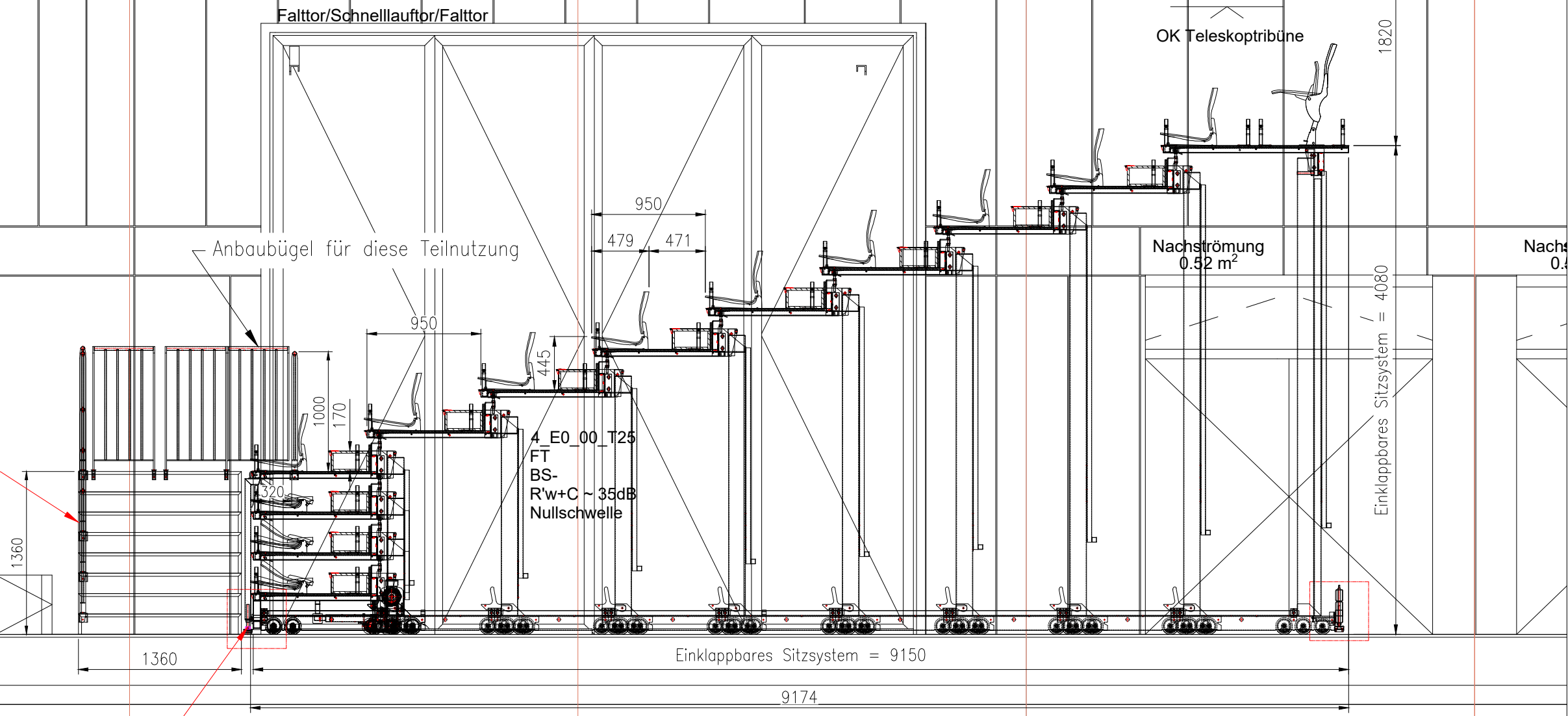
Diese Abbildung ist nur illustrativ

Trapezschrauben



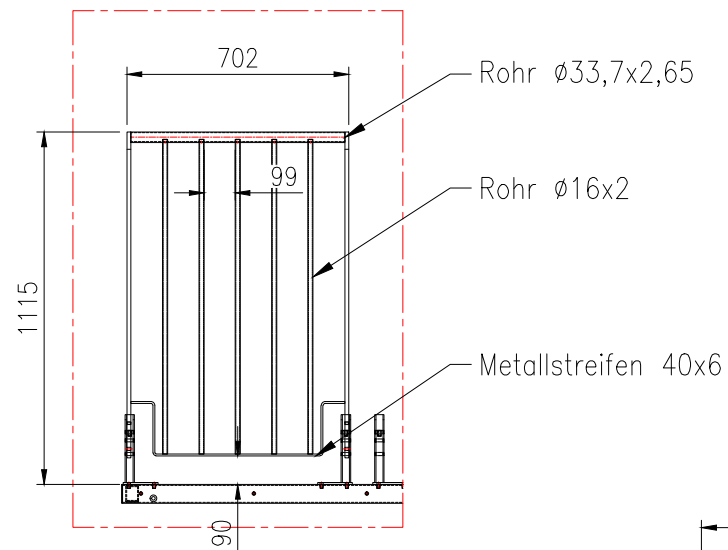
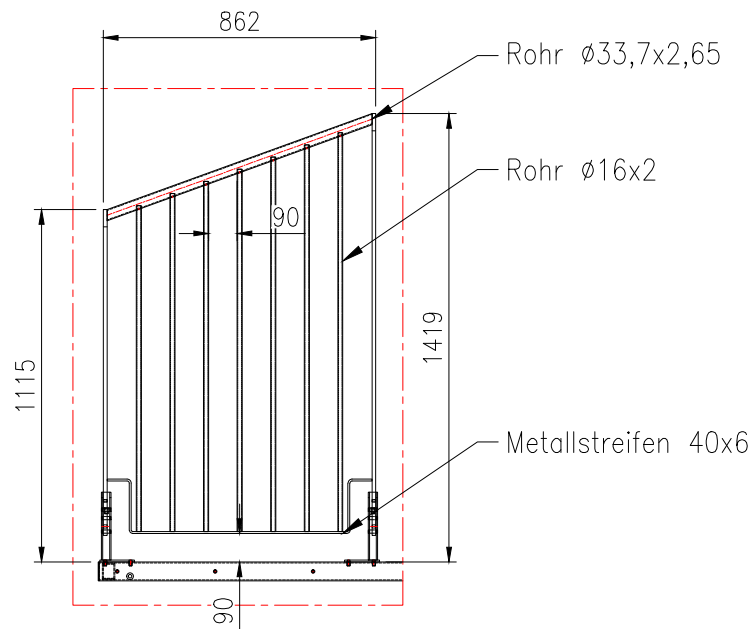
Diese Abbildung ist nur illustrativ

Verstellbaren Treppen, Siehe Plan BZ/031



Unterstützung, Siehe Plan BZ/030

Einheit : mm	Titel : <b>Bern – Expo Neue Festhalle</b>	Datei : 524-047-00.dwg
Maßstab : 1/50 A3		Projektnr. : BZ/017
Projektion :	Einklappbares Sitzsystem: Schnittansicht teilweise in Benutzung	Datum : 12/09/2024
Tel. 0032 (0)11/64 54 42	<b>Jezet</b>	Zeichner : J.J.
		Siberiëstraat 10, BE-3900 PELT
		E-mail : info@jezet.com



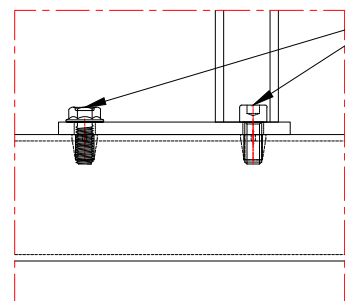
### Abnehmbare Seitenschutzgeländer



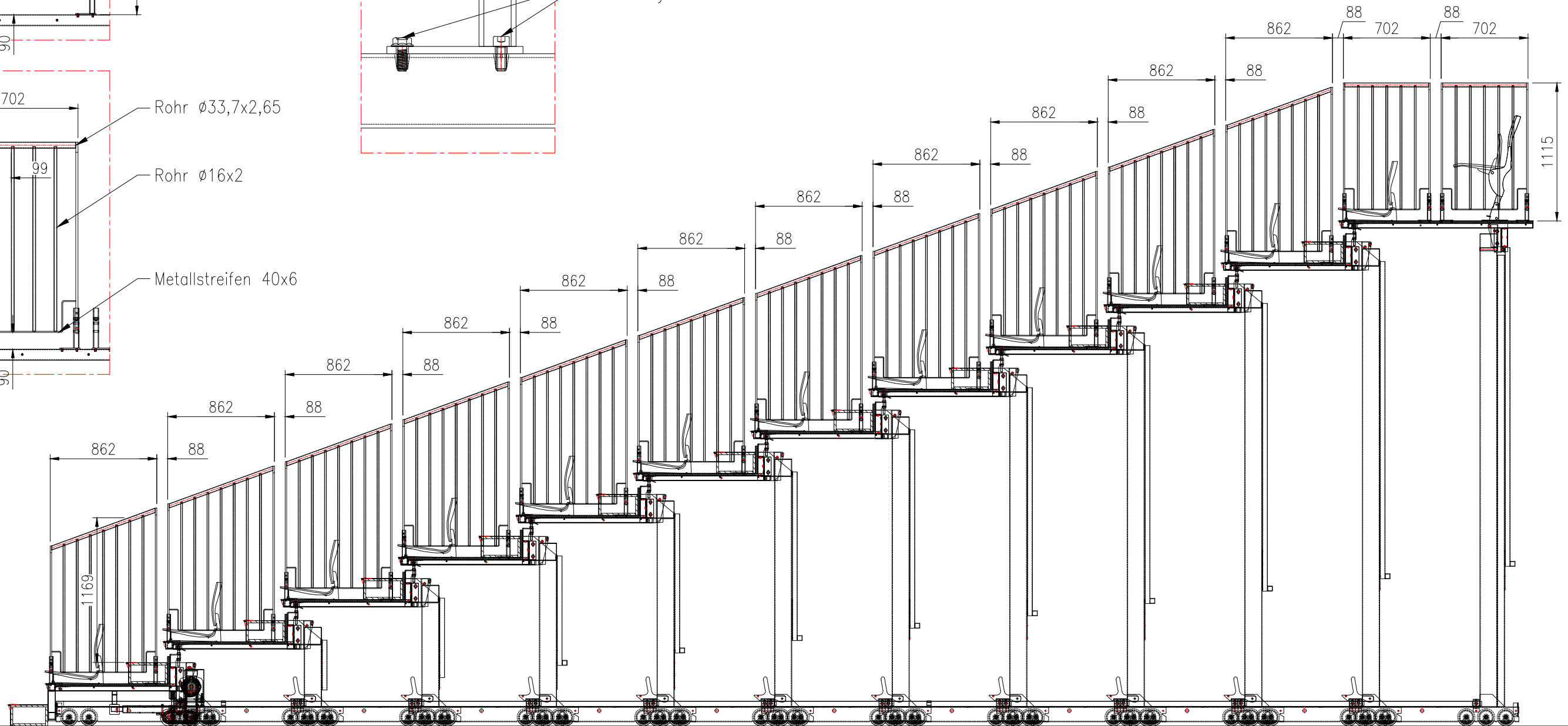
### Klappbare Seitenschutzgeländer



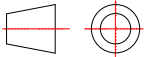
### Befestigungsdetail



— Flanschschraube M8x20  
 — Zylinderschraube mit Innensechskant M8x20



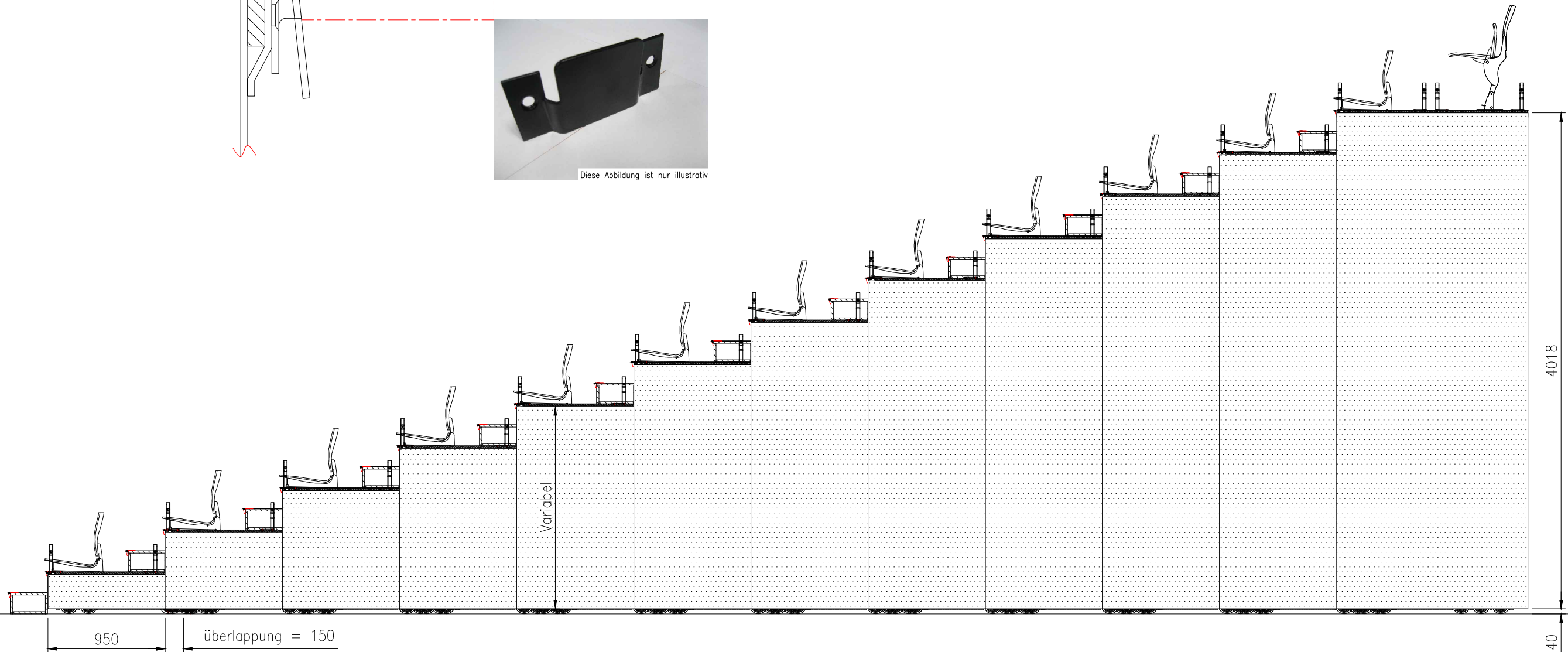
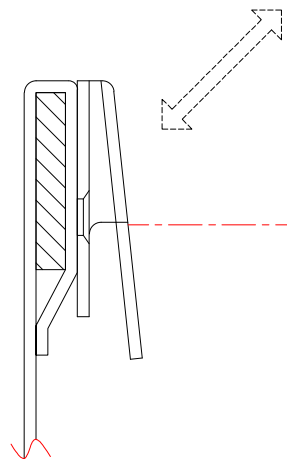
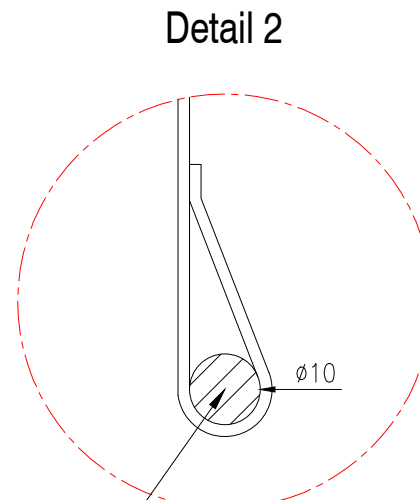
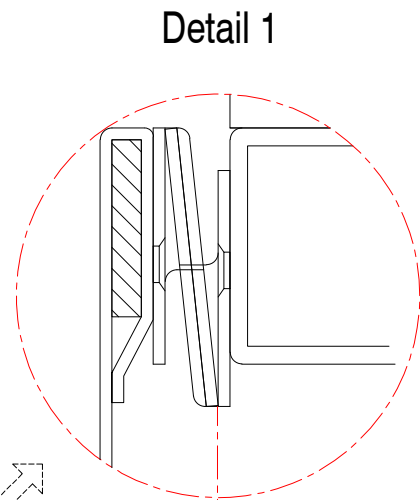
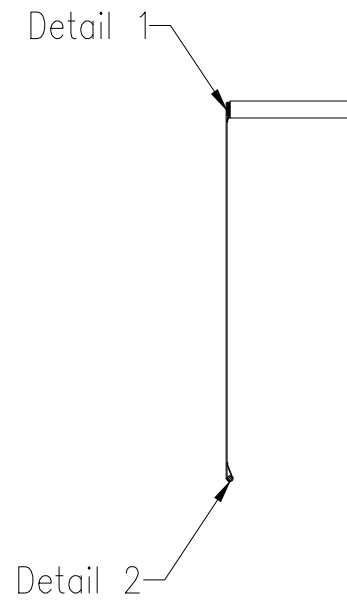
Anzahl Seitenschutzgeländer links = 52  
 Anzahl Seitenschutzgeländer rechts = 52

Einheit : mm  
 Maßstab : 1/50 A3  
 Projektion :   
 Tel. 0032 (0)11/64 54 42

Titel :  
 Bern – Expo Neue Festhalle  
 Einklappbares Sitzsystem: Geländer

Datei : 524-047-00.dwg  
 Projektnr. : BZ/019  
 Datum : 12/09/2024  
 Zeichner : J.J.  
 Sibiriëstraat 10, BE-3900 PELT  
 E-mail : info@jezet.com





Anzahl Seitenabdeckungen links = 48  
 Anzahl Seitenabdeckungen rechts = 48

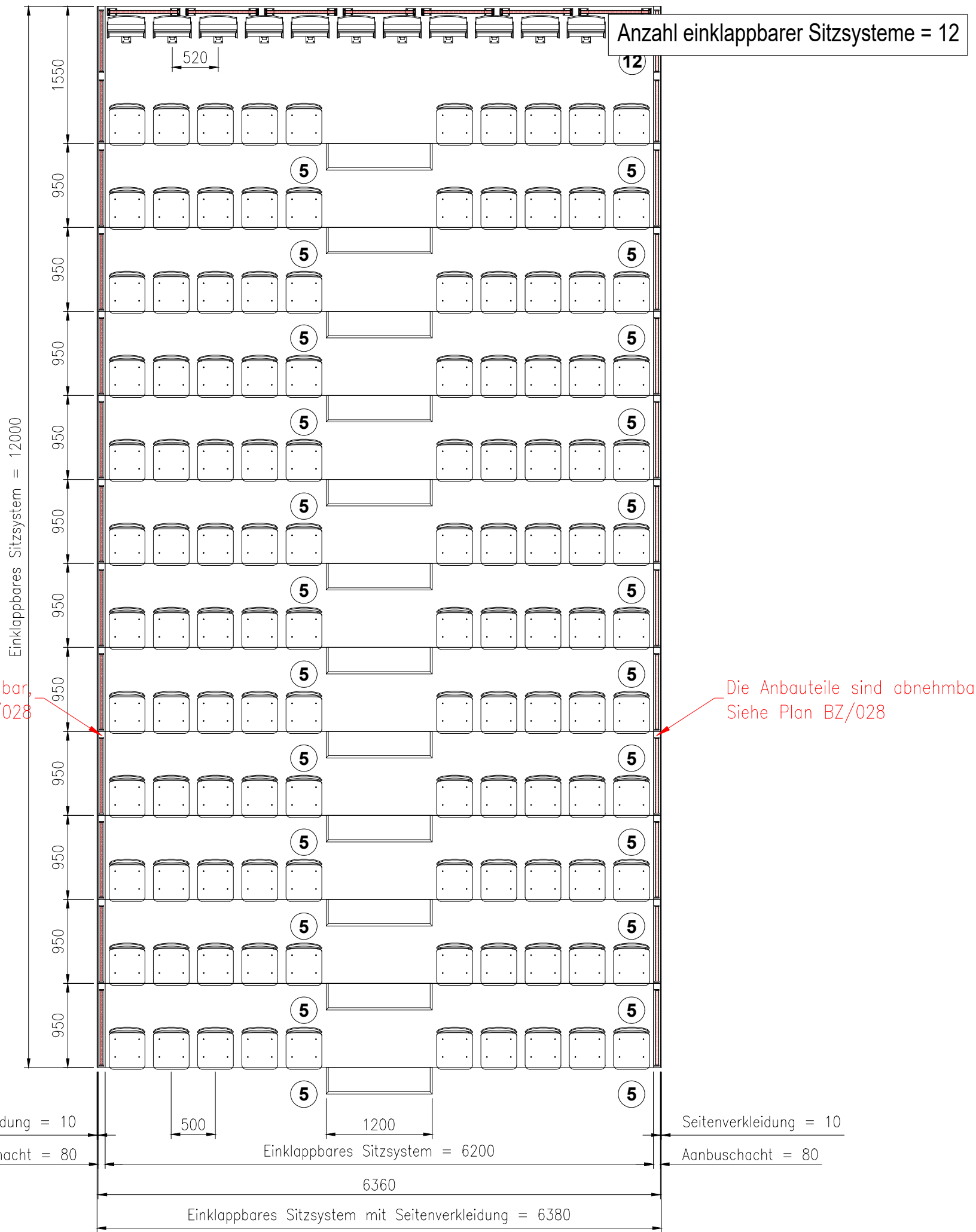
Einheit	: mm
Maßstab	: 1/50 A3
Projektion	:
Tel.	0032 (0)11/64 54 42

Titel : Bern – Expo Neue Festhalle  
 Einklappbares Sitzsystem: Seitenabdeckungen

Datei	: 524-047-00.dwg
Projektnr.	: BZ/022
Datum	: 12/09/2024
Zeichner	: J.J.
Siberiëstraat 10, BE-3900 PELT	
E-mail : info@jezet.com	



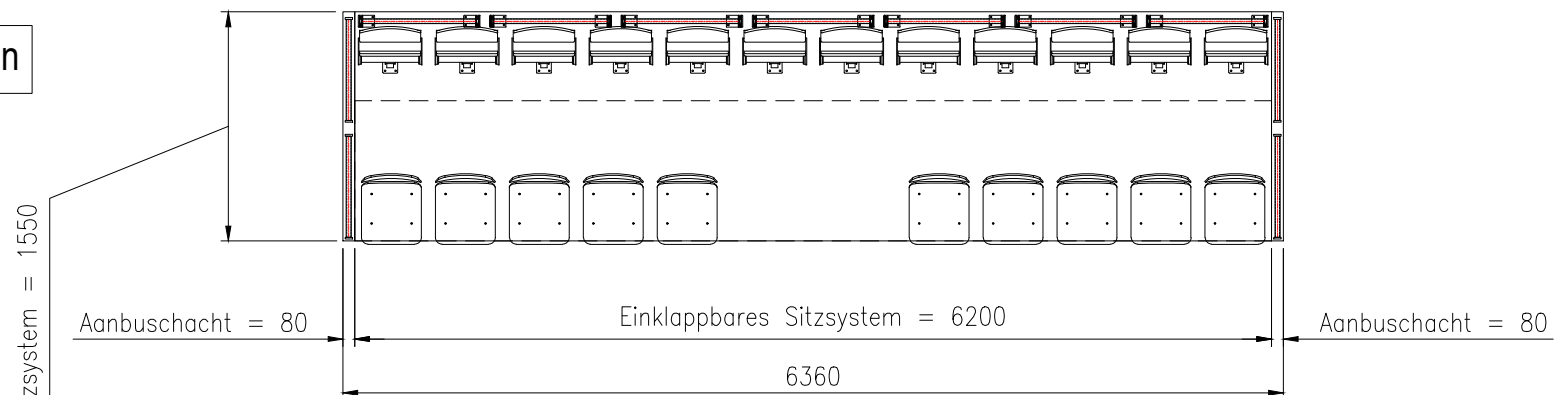
geöffnet



Die Anbauteile sind abnehmbar, Siehe Plan BZ/028

Die Anbauteile sind abnehmbar, Siehe Plan BZ/028

geschlossen



Einklappbares Sitzsystem = 1550

Einheit	: mm
Maßstab	: 1/50 A3
Projektion	:
Tel. 0032 (0)11/64 54 42	

Titel		:	Bern – Expo Neue Festhalle
Einklappbares Sitzsystem:		:	Draufsicht geöffnet/geschlossen

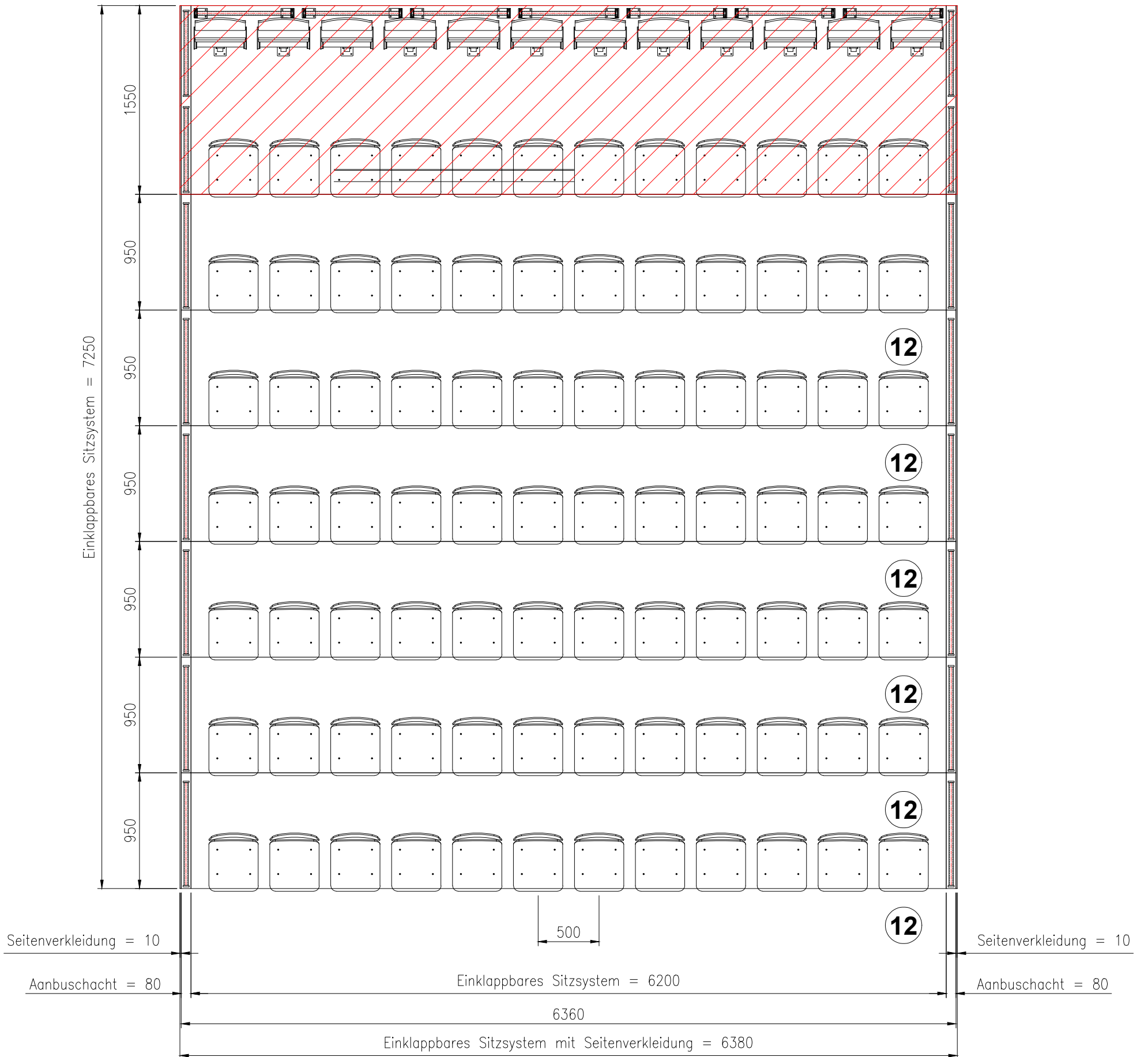
Datei	: 524-047-00.dwg
Projektr.	: BZ/010
Datum	: 12/09/2024
Zeichner	: J.J.
Siberiëstraat 10, BE-3900 PELT	
E-mail : info@jezet.com	






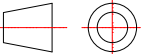


6 Stufen von hinten eingefahren



Anzahl der Sitzplätze auf dem einklappbaren Sitzsystem = 72

 = keine Sitzplätze

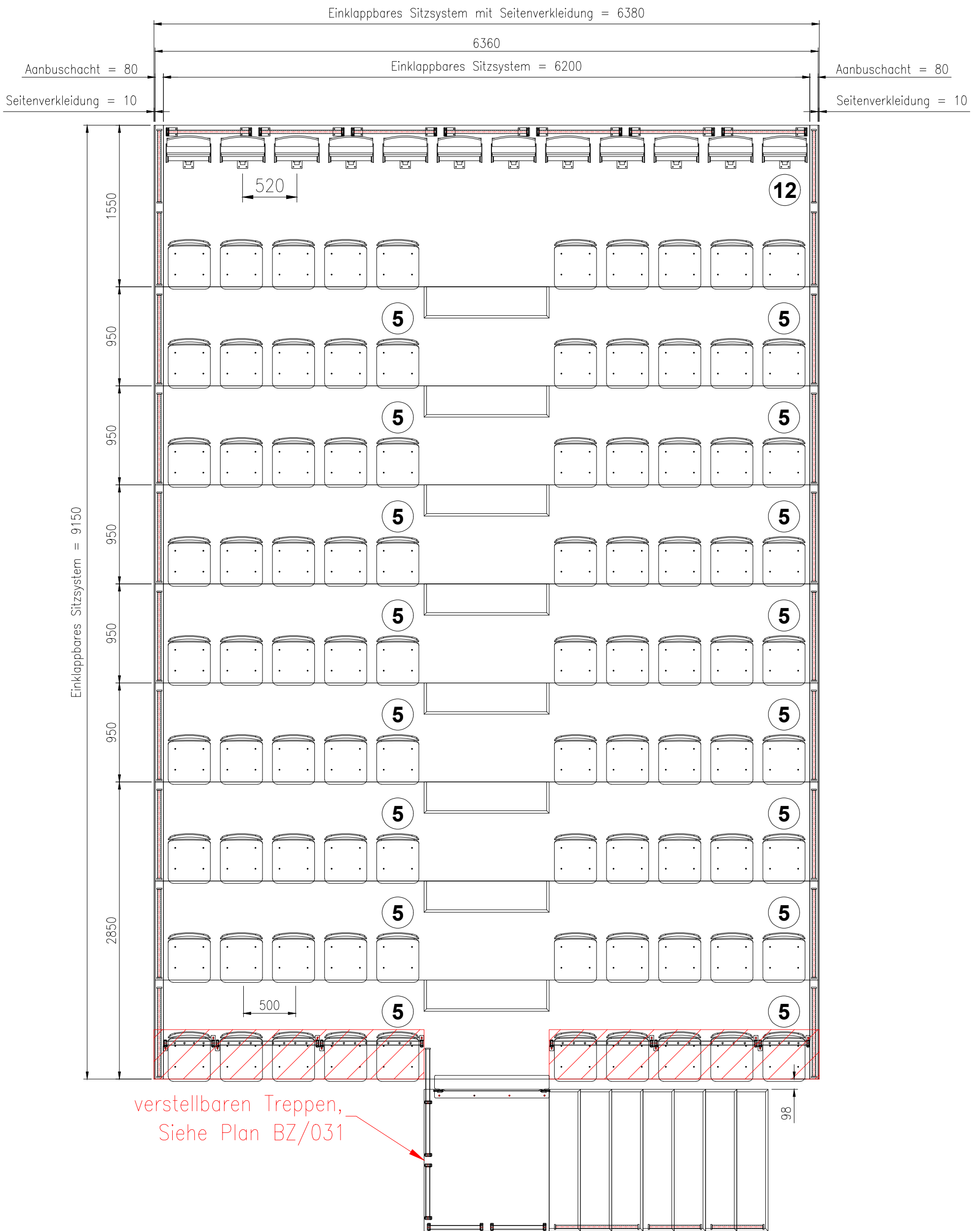
Einheit : mm  
 Maßstab : 1/50 A3  
 Projektion :   
 Tel. 0032 (0)11/64 54 42

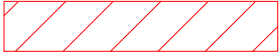
Titel :  
 Bern – Expo Neue Festhalle  
 Einklappbares Sitzsystem: Draufsicht teilweise in Benutzung

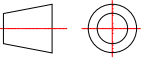
Datei : 524-047-00.dwg  
 Projektnr. : BZ/013  
 Datum : 12/09/2024  
 Zeichner : J.J.  
 Sibiriestraat 10, BE-3900 PELT  
 E-mail : info@jezet.com

**Jezet**

### 3 Stufen ab vorne eingefahren



Anzahl der Sitzplätze auf dem einklappbaren Sitzsystem = 92  
 = keine Sitzplätze

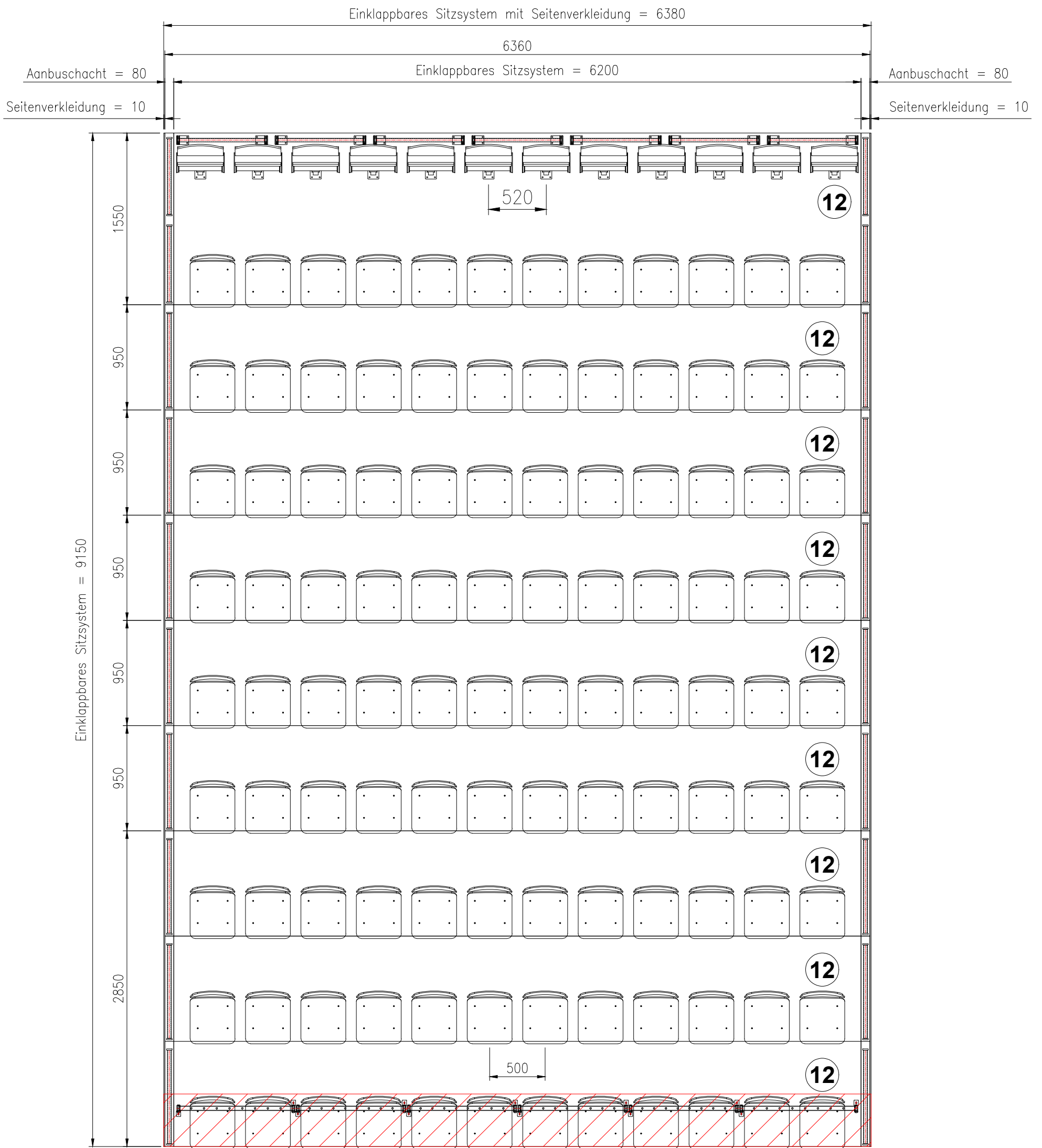
Einheit : mm	Projektion : 
Maßstab : 1/50 A3	
Tel. 0032 (0)11/64 54 42	

Titel : Bern – Expo Neue Festhalle
Einklappbares Sitzsystem: Draufsicht teilweise in Benutzung


Datei : 524-047-00.dwg
Projektnr. : BZ/015
Datum : 12/09/2024
Zeichner : J.J.
Siberiëstraat 10, BE-3900 PELT
E-mail : info@jezet.com

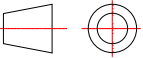


### 3 Stufen ab vorne eingefahren



Anzahl der Sitzplätze auf dem einklappbaren Sitzsystem = 108

 = keine Sitzplätze

Einheit : mm	Projektion : 
Maßstab : 1/50 A3	
Tel. 0032 (0)11/64 54 42	

Titel :	Bern – Expo Neue Festhalle
Einklappbares Sitzsystem: Draufsicht teilweise in Benutzung	

Datei : 524-047-00.dwg
Projektnr. : BZ/016
Datum : 12/09/2024
Zeichner : J.J.
Siberiëstraat 10, BE-3900 PELT
E-mail : info@jezet.com

